

BEOPLAY V1

BeoPlay V1-32

BeoPlay V1-40



お客様へ

このスタートアップガイドでは、お買い求めいただいた B&O PLAY 製品および接続された機器の設定と基本的な使い方を説明します。

ご使用いただくテレビには、このスタートアップガイドで説明されている以外の機能も数多く備えられています。その他に、タイマー、暗証コードシステム、およびネットワーク設定などがあります。これらの機能の詳細については、製品のオンラインガイド、またはテレビのメニューのヘルプテキストをご覧ください。

ガイド類は www.beoplay.com/v1/support をご参照ください。

ガイド類やオンスクリーンヘルプテキストは、新しいソフトウェアを利用できるようになったり、ご使用のテレビの機能が変更されたり、新たな機能が追加されると、そのつど更新されます。

www.beoplay.com/v1 では、ご使用の製品について、さらに詳しい情報と該当する FAQ (よくある質問とその回答をまとめた Q&A 集) を閲覧できます。

修理等に関するお問い合わせは、まずお近くの販売店にご連絡願います。

技術仕様や機能、および使用方法は、事前の予告なく変更される場合があります。

注意事項

- テレビが、本ガイドに従って正しく設置され、接続されていることを確認してください。損傷を避けるため、Bang & Olufsen が承認したスタンドおよび壁掛ブラケットのみご使用ください。
- テレビは、頑丈で安定した水平面に設置してください。
- テレビの上には、絶対に物を置かないでください。
- テレビは、雨にあたる場所や湿気の多い場所または熱源のそばに設置しないでください。
- テレビは通常環境で湿気のない室内で使用するように設計されています。室温 10-40℃ の範囲でご使用ください。
- テレビを 5℃ 以下の温度で放置した場合、テレビが室温に戻るまで待ってから、電源プラグをコンセントに差し込んで、電源を入れてください。
- 直射日光のあたる場所や、スポットライトなどの強い照明が直接あたる場所に、テレビを置かないでください。リモコン信号受光部の感度が低下することがあります。また、画面が過熱すると、画面上に黒い点が現れることがあります。このような点は、テレビが常温に戻ると消えます。
- テレビの周囲には、放熱のための十分な空間を確保してください。
- 火のついたろうそくなど、裸火を製品の上に置かないでください。
- 延焼を防ぐため、ろうそくやその他の直火は絶対に製品の近くでは使用しないでください。
- テレビの分解は、絶対に試みしないでください。点検や修理は、必ず専門のサービス員にご依頼ください。
- 固いものや尖ったものがガラス部分に当たらないようにしてください。
- テレビの電源を完全に切るには、電源ケーブルをコンセントから抜いてください。接続には、抜き差しがしやすい場所にあるコンセントを選んでください。
- 説明書の指示に従って、マルチメディアシステムの各機器を安全に設置し、正しく接続してください。
- 製品ラベルは接続カバーの裏にあります。

目次

セットアップ

- 6 テレビのセットアップ方法
- 8 接続パネル – BeoPlay V1–32
- 10 接続パネル – BeoPlay V1–40

日常的な操作

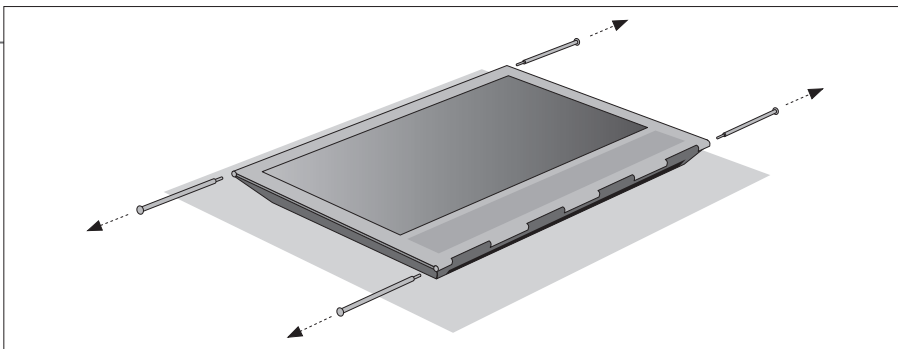
- 12 リモコンの使い方
- 13 メニューの操作方法
- 15 テレビを見る
- 16 メディアブラウザ
- 17 画像と音声設定の変更
- 18 クリーニング
- 19 方法 ...

テレビのセットアップ方法

ガイドや詳細、FAQ (よくある質問とその回答をまとめた Q&A 集) は www.beoplay.com/v1 をご覧ください。

1. テレビの梱包を開ける

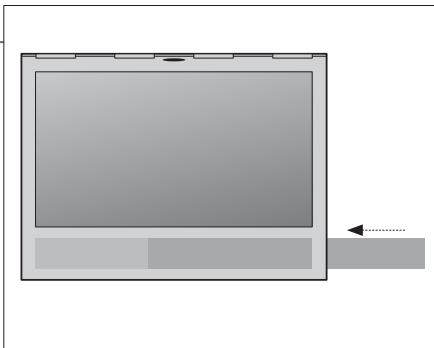
テレビの梱包を開け、テレビを毛布のような柔らかい物の上においてください。テレビから4本のピンを取り外します。



2. スピーカーカバーの差し込み、スタンド/ウォールブラケットの取り付け

必ずスピーカーカバーを先に差し込んでから、スタンドまたはウォールブラケットを取り付けてください。スピーカーカバーを両手で支えて、テレビの側面の穴に注意しながら、そっと滑らせてください。

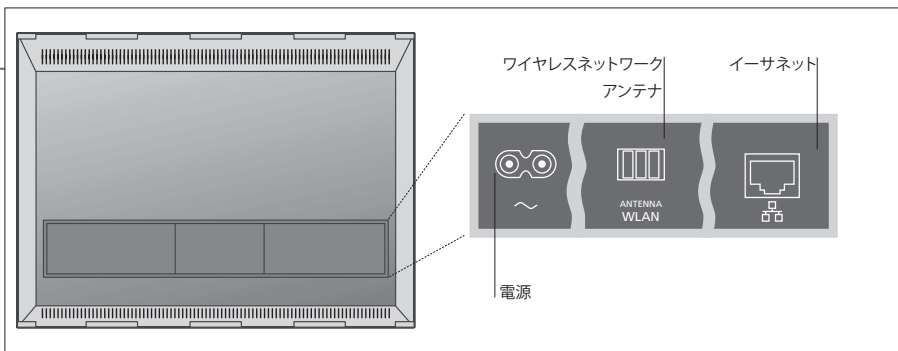
次に、スタンドまたはウォールブラケットを取り付けます (別冊ガイド参照)。



テレビから取り外した4本のピンの内1本を使用し、スピーカーカバーを丁寧に外に押し出して取り外してください。テレビがテーブルスタンドやウォールブラケットに取り付ける場合は、スタンドやウォールブラケットの側面を取り外してから、スピーカーカバーを取り外してください。スタンドまたはウォールブラケットに付属のガイドをご覧ください。

3. テレビの接続

- 接続カバーを取り外すには、カバーの底部を先に引き出してから、カバーを引き出します。
- 電源コードとイーサネットケーブルを接続します。ワイヤレス接続には、ワイヤレスネットワークアンテナを使用してください。
- テレビの電源を入れます (TV を押す)。暗証コードの入力を求められた場合は、販売店から提供された暗証コードを入力し、初回のセットアップを続けてください (次ページ参照)。



重要 - ガイドおよび FAQ (よくある質問とその回答をまとめた Q&A 集) は www.beoplay.com/v1/support

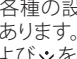
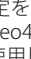
通気 適切な通気を確保するために、画面の周囲には十分な空間を設けてください。通気グリルの部分は、絶対にふさがないようにしてください。過熱した場合(スタンバイライトが点滅し画面に警告が表示されます)、テレビの電源を切らずに、スタンバイ状態にして、冷えるのを待ってください。この間は、テレビを操作できません。

イーサネット接続 テレビをインターネットに接続し、ソフトウェア更新の受信や周辺装置コントローラー (PUC) テーブルのダウンロードを行います。ソフトウェアが自動更新されるように、テレビを設定することをお勧めします。

ネットワーク設定 ケーブルまたはワイヤレスセットアップに関する詳細は、オンラインガイドおよびワイヤレスネットワークアンテナに付属のガイドをご覧ください。

Beo4 リモコンの詳細は、12 ページまたはご使用の Beo4 のガイドをご覧ください。

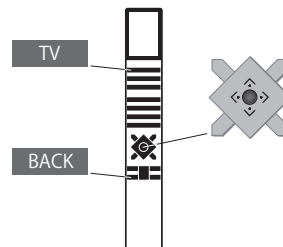
4. 初回のセットアップ

各種の設定をいくつかのメニューで行なう必要があります。Beo4 のナビゲーションボタン  および  を使用して、センターボタンを押して設定を選択します。いくつかのサブメニューでは、BACK を押して初回の設定に戻ることができます。

設定は後で変更できます。端末機器からテレビ信号を受信したら、ソースリストセットアップで完了を選択します。下図のように、端末機器をセットアップします。

メニューの言語
ソフトウェア更新 (USB)
国
ネットワーク設定
ソフトウェア更新 (INTERNET)
スピーカーセットアップ
ソースリストセットアップ
ヒント

画面に表示される指示に従ってください。ヘルプテキストを使用できる場合は、青い ボタンを押すとヘルプテキストを閲覧できます。

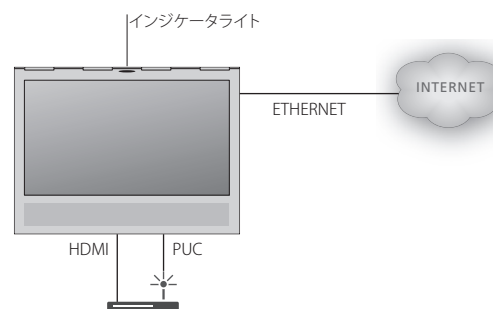


5. 外部機器の接続

ここに示されている例以外にも、設定可能な例は多くあります。端末機器などの外部装置がテレビの HDMI IN 端子に接続されている場合 (次ページ参照)、ソースを設定できます。画面に表示される指示に従ってください。

設定オプション、PUC テーブル、および IR トランスミッターの詳細は、www.beoplay.com/v1/support のオンラインガイドをご覧ください。

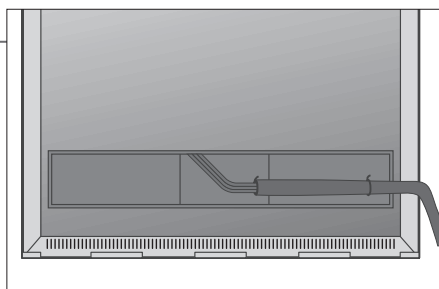
周辺装置コントローラー (PUC) テーブル付きの Beo4 リモコンでは、Bang & Olufsen 社以外の機器を操作できません。PUC を作動させるには、IR トランスミッターを接続された機器の IR レシーバーの近くに設置してください。IR 信号を確認してから IR トランスミッターを取り付けてください。



6. ケーブルの配線

スタンドとウォールブラケットのどちらに設置するかによって、左右両端または中央のいずれかに、ケーブルをまとめることができます。安全上の理由から、ケーブルには付属のケーブルタイを必ずご使用ください。

すべての接続が終了したら、接続カバーを取り付けます。

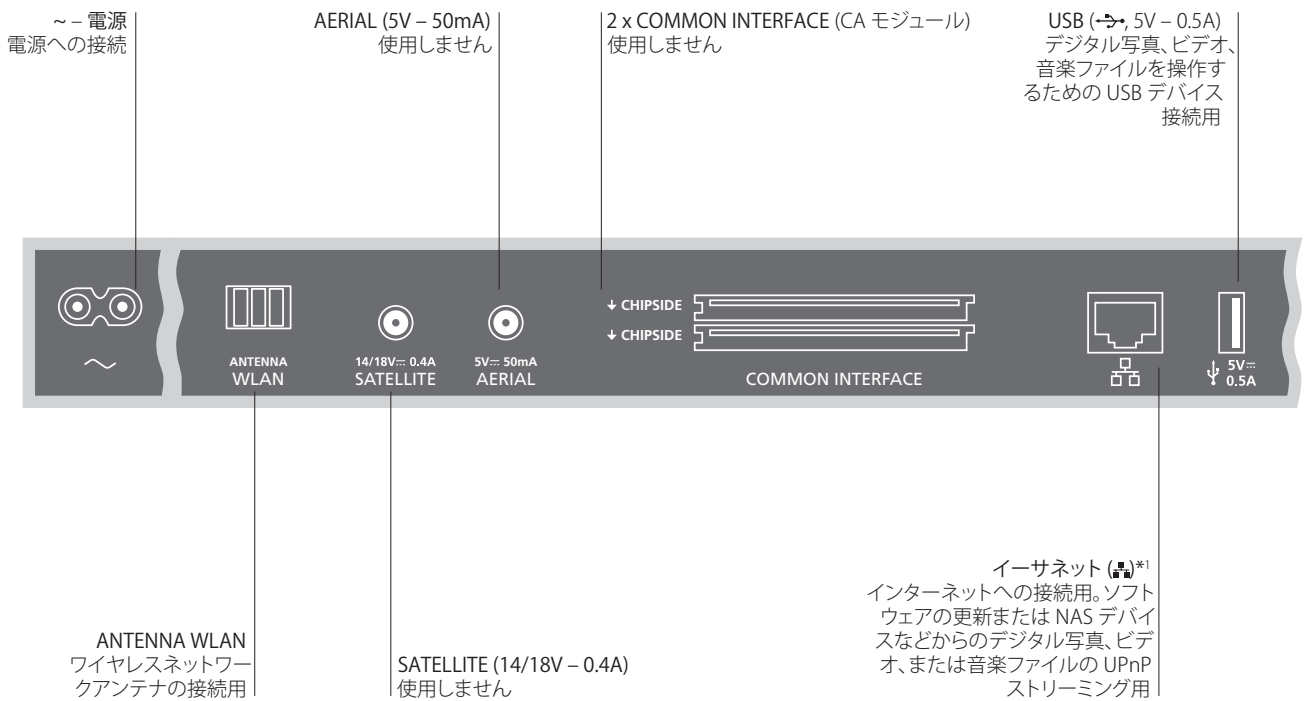


ウォールブラケットに設置する場合は、ケーブルをケーブルタイでまとめる前に、テレビを回転した際にも十分な余裕を持たせるために、各ケーブルに適切な長さを確保しておいてください。

- インジケータライト - 緑** インジケータが緑色に短く点滅して、テレビを使用できる状態になります。立ち上がり時間を短くするには、電源設定に関するオンラインガイドをご覧ください。
- 赤点灯** テレビはスタンバイ状態ですが、ソフトウェアのダウンロードのために、電源に接続したままにしてください。
- 赤点滅(ゆっくり)** テレビが電源から切断されると、暗証コードを入力する必要があります。暗証コードシステムについての詳細は、www.beoplay.com/v1/support のオンラインガイドをご覧ください。
- 赤点滅(速い)** テレビを電源から切断しないでください。新しいソフトウェアが起動中、または不正な暗証コードを入力しすぎたことが原因となっている場合があります。
- Off** テレビがスタンバイ状態であれば、必要に応じて、電源を切断できます。ただし、暗証コードシステムが起動します。

接続パネル – BeoPlay V1-32

接続パネルに接続した機器はすべて、ソースリストセットアップメニューから登録してください。

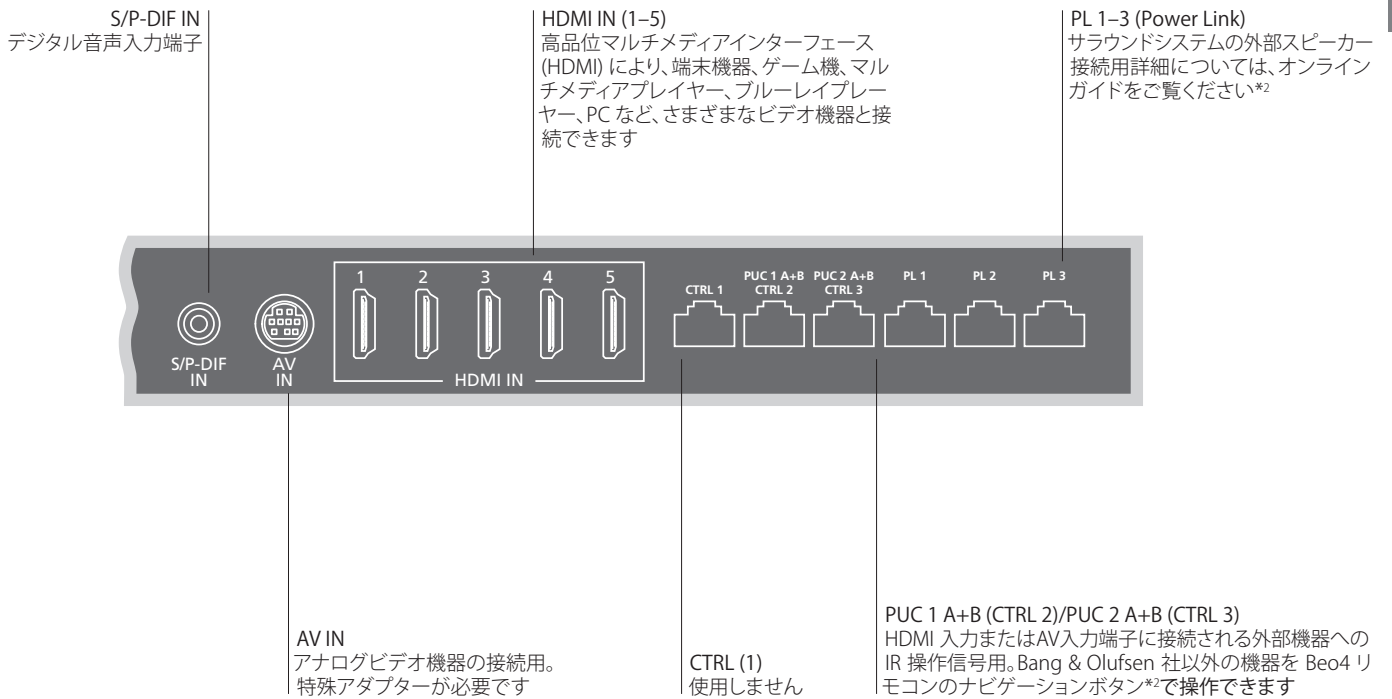


重要:

電源コードとプラグ コードの片側を、テレビ側面の接続パネルの~ 端子に接続し、プラグを電源コンセントに接続します。テレビがスタンバイ状態になり、使用できる状態になります。付属の電源コードとプラグは、この製品専用に設計されています。プラグを交換しないでください。電源コードが損傷した場合、Bang & Olufsen に承認された電源コードをご購入ください。

*1製品とルーター間のケーブル接続は、高電圧との接触を避けるため、建造の外に出ないようにしてください。

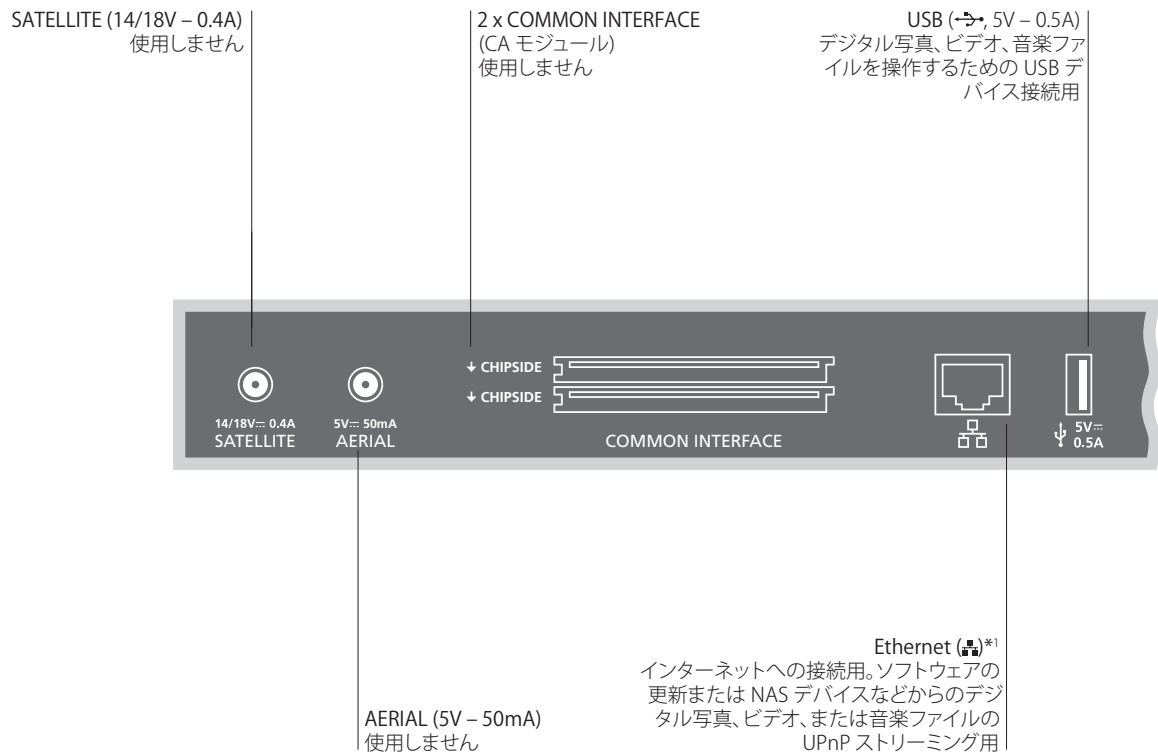
ソフトウェア更新の受信や周辺装置コントローラー（PUC）テーブルのダウンロードを実行できるように、テレビをインターネットに接続することをお勧めします。PUCテーブルにより、接続されている Bang & Olufsen 社以外の製品を Beo4 リモコンのナビゲーションボタンで操作できます。



- ケーブルとアダプタ** テレビに接続される機器のタイプによっては、別のケーブルやアダプタが必要になる場合があります。ケーブルとアダプタは、Bang & Olufsen 販売店からご入手いただけます。
- イーサネット接続** テレビをインターネットに接続し、ソフトウェア更新の受信や周辺装置コントローラー（PUC）テーブルのダウンロードを行います。ソフトウェアが自動更新されるように、テレビを設定することをお勧めします。
- *2*オンラインガイド** オンラインガイドには、外部機器の設定および接続について、詳細な情報が記載されています。

接続パネル – BeoPlay V1-40

接続パネルに接続した機器はすべて、ソースリストセットアップメニューから登録してください。

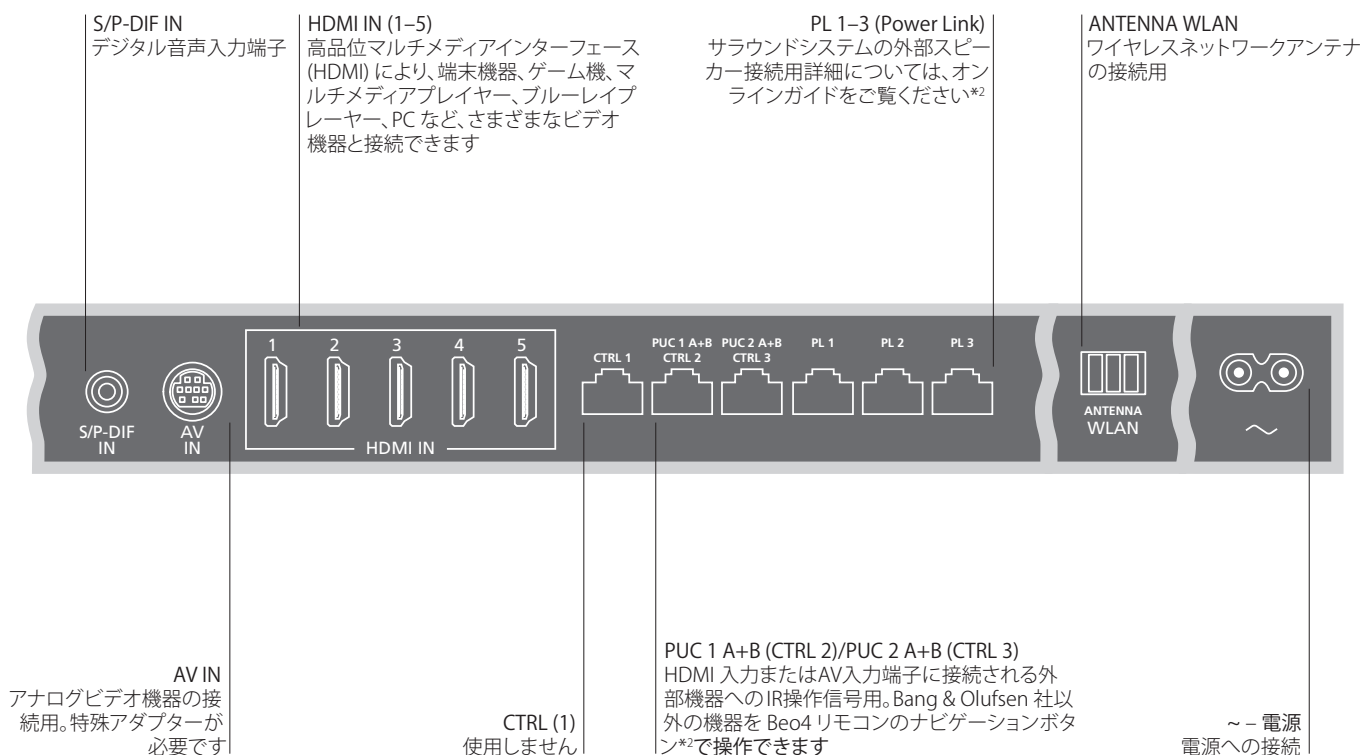


重要:

電源コードとプラグ コードの片側を、テレビ側面の接続パネルの~ 端子に接続し、プラグを電源コンセントに接続します。テレビがスタンバイ状態になり、使用できる状態になります。付属の電源コードとプラグは、この製品専用に設計されています。プラグを交換しないでください。電源コードが損傷した場合、Bang & Olufsen 販売店で新品をご購入ください。

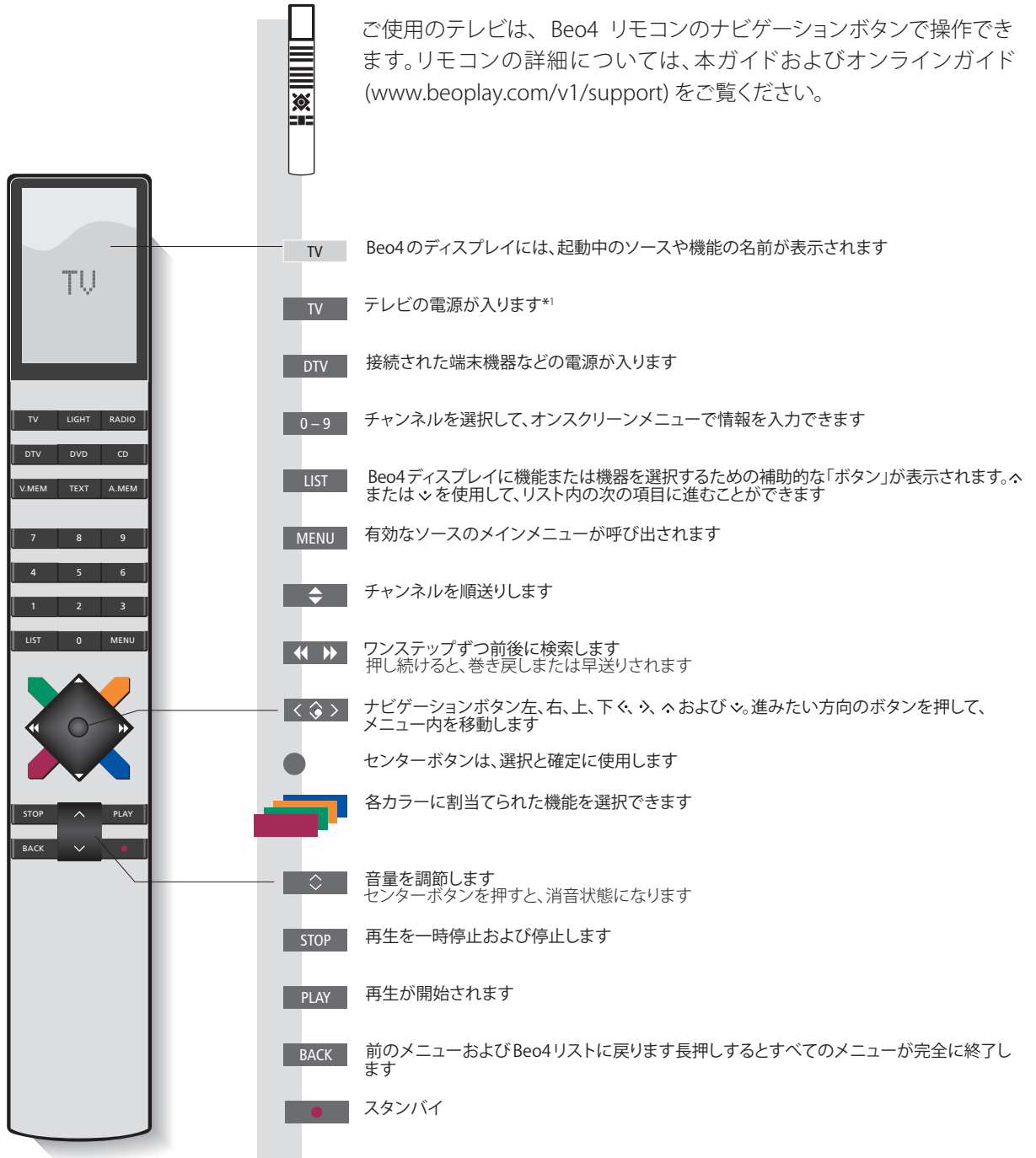
*1製品とルーター間のケーブル接続は、高電圧との接触を避けるため、建造の外に出ないようにしてください。

ソフトウェア更新の受信や周辺装置コントローラー（PUC）テーブルのダウンロードを実行できるように、テレビをインターネットに接続することをお勧めします。PUCテーブルにより、接続されている Bang & Olufsen 社以外の製品を Beo4 リモコンのナビゲーションボタンで操作できます。



- ケーブルとアダプタ** テレビに接続される機器のタイプによっては、別のケーブルやアダプタが必要になる場合があります。ケーブルとアダプタは、Bang & Olufsen 販売店からご入手いただけます。
- イーサネット接続** テレビをインターネットに接続し、ソフトウェア更新の受信や周辺装置コントローラー（PUC）テーブルのダウンロードを行います。ソフトウェアが自動更新されるように、テレビを設定することをお勧めします。
- ^{2*}オンラインガイド** オンラインガイドには、外部機器の設定および接続について、詳細な情報が記載されています。

リモコンの使い方



重要 – ガイドおよびFAQ(よくある質問とその回答をまとめたQ&A集)は www.beoplay.com/v1/support

***1*Beo4 のボタン** 一部のボタンは、セットアップの段階で機能を設定できます。詳細については、オンラインガイドをご覧ください。
注意!リモコン操作に関する一般的な情報は、ご使用のリモコンに付属のガイドをご覧ください。

MODE 設定 Beo4リモコンがMODE 1であることを確認します。Beo4のセットアップ方法は、19ページを参照してください。

リモコンを使用して、メニューを操作したり設定を選択できます。

ディスプレイとメニュー

ソースを選択して設定を変更します。

TV	または	V.MEM	MENU
テレビの電源を入れる		接続された機器の電源を入れる	メニュー*1を表示する

メニュー内の操作

メニューが画面に表示されているときは、メニュー項目間を移動、設定を表示、データを入力できます。

<◇>	0-9	●	BACK または BACK
メニューを強調表示/設定を変更します	データを入力します	サブメニューの呼び出し/設定の保存を行いません	前のメニューに戻る 押し続けると、すべてのメニューが終了します

メニューページ間の移動

テレビ画面内に収まらないメニューもあります。この場合、メニューの半分の項目が画面の上部か下部に表示されます。リストの最初から最後まで素早く進むには、上向きのナビゲーションボタンを使用します。

<>	◇
ページ内を進みます	メニュー項目をスクロールします

色の濃淡が無い項目は、センターボタンで選択してください

CHANNEL LIST	
CNN	1
TV 2 NEWS	2
DISCOVER	3
CWNBC	4
BBCWORLD	5
...	6
...	7
SUPER CH	8
...	9
CRIME TV	10
CINEMA	11
MOVIE NW	12
Wednesday 09 November, 2011	

チャンネルリストの例。

PIN CODE	
PIN CODE	OFF
NEW PIN CODE	
Wednesday 09 November, 2011	

色がグラデーションになっている項目は、左右のナビゲーションボタンを使用して設定を変更できます

情報

*1*メインメニューヘルプテキスト

有効なソースのすべての特殊機能がリスト表示されるオーバーレイメニューを含む、メインメニューをいつでも呼び出すことができます。セットアップメニューでは、青いボタンでヘルプテキストの表示/非表示を切り替えることができます。ヘルプテキストがメニューにかぶさる場合もあります。言語によっては、ヘルプテキストは英語表示のみとなります。

ソースを選択する

ソースを選択するには、リモコンの専用ボタンを押すか、またはメニューから選択できます。



ヘルプテキストを呼び出す

特長や機能が説明されているヘルプテキストを、メニューとサブメニューで利用できる場合、呼び出すことができます。



一般的な特長と機能は、ヒントメニュー*1にも説明があります。

情報

*1**ヒントメニュー** メニューは、セットアップメニューから呼び出すことができます。基本的な特長と機能について、知ることができます。テレビがソフトウェア更新を受信すると(インターネット接続が必要)、新しい特長と機能をここで見るすることができます。

番号ボタンでテレビチャンネルを選んだり、他のチャンネルに切り替えたり、または音声を調整できます。

テレビの電源を入れる



例えば、TVを押します

チャンネルを選択します



選択

または



チャンネルを選択します



前のチャンネルを選択します

オーバーレイメニューを呼び出す

有効なソースの機能を含む、メインメニューを呼び出すことができます。



押します



必要な機能を起動します



音量を調節する



音量を調節します



センターボタンを押すと、消音されます



もう一度押すと音声再生されます

情報

プログラムガイドと情報 プログラムガイドと情報の詳細は、オンラインガイド (www.beoplay.com/v1/support) をご覧ください。

メディアブラウザ

ストレージデバイスまたはDLNA/UpnPが有効なメディアサーバー経由で接続されている製品のどちらかに保存されている音楽を聞いたり、ビデオを見たり、写真を閲覧できます。接続と機能の詳細については、オンラインガイドをご覧ください。

ストレージデバイスを接続する

MEDIA

ストレージデバイスをご使用のテレビに接続すると、ソースが自動的に検出され、そのソースを操作するかどうかのメッセージが表示されます。セットアップメニューからメディアブラウザメニューを呼び出すこともできます。

Beo4 ディスプレイにメディアを呼び出します*1

音楽を聴く

聴きたい音楽が含まれているフォルダを選択します。



音楽でストレージデバイスを選択します



ファイル内を参照するか、曲を順送りします。再生する音楽ファイルを選択します



一時停止



再生を再開します



メニューを元に戻っていくか、または押し続けてメディアブラウザメインメニューに戻ります

写真を閲覧する

見たい写真が含まれているフォルダを選択します。



写真のストレージデバイスを選択します



ファイルおよびフォルダを選択して押すと、スライドショーが開始されます



一時停止



前の写真と次の写真を切り替えます

ビデオファイルを再生する

見たいビデオファイルが含まれているフォルダを選択します。



ビデオファイルが含まれているストレージデバイスを選択します



ファイルとフォルダを参照して、押して開きます



1分ごとに切り替えます。早送りするには、押し続けます。もう1回押すと、早送りの速度が変更されます



再生を再開します

情報

*1*Beo4 LIST ストレージデバイス メディアブラウザソースの呼び出し

Beo4 LISTにMEDIAボタンが無い場合は、セットアップメニューで別のボタンをメディアブラウザに割り当てる必要があります。19ページをご覧ください。

例えばUSBデバイスを、USBまたはイーサネット経由で接続されているハードディスクに接続できます。メインメニューを呼び出し、ソースリストを選択してメディアブラウザを強調表示させてから、センターボタンを押すと、メディアブラウザが有効になります。

テレビを見ながら、音声と画像の設定を調整できます。設定の詳細については、オンラインガイド (www.beoplay.com/v1/support) をご覧ください。

音声モードの選択

LIST	SOUND	1-9	または	LIST	SOUND	●	1-9
テレビには、番組のタイプ別に最適化されたいくつかの音声モードがあります。				テレビ画面に音声モードを呼び出して、モードを選択します*1			
ソースリストセットアップメニューでは、それぞれのソースに対して、そのソースの起動時に毎回使用される音声モードを設定できます。				音声モードの番号を覚えている場合は、1 から 9 の音声モードから選択します*1			

画像モードを選択する

LIST	PICTURE	1-3	または	LIST	PICTURE	●	1-3
タイプの異なる番組に使用する、別の画像モードを起動できます。ソースに対して画像モードを選択すると、テレビの電源を切るまで、または別のソースに切り替えるまで、その画像モードが維持されます。				テレビ画面に画像モードを呼び出して、モードを選択します*1			
ソースリストセットアップメニューでは、それぞれのソースに対して、そのソースの起動時に毎回使用される画像モードを設定できます。				画像モードの番号を覚えている場合は、1 から 3 の画像モードから選択します*1			

画像フォーマットを選択します

LIST	FORMAT	1-3	または	LIST	FORMAT	●	1-3	◀▶
ソースリストセットアップメニューでは、それぞれのソースに対して、そのソースの起動時に毎回使用される画像フォーマットを設定できます。別の画像フォーマットを一時的に選択することもできます。				テレビ画面に画像フォーマットを呼び出して、フォーマットを選択します				フォーマットを切り替えます
画像フォーマットの番号を覚えている場合は、1 から 3 の画像フォーマットから選択します				画像フォーマットの番号を覚えている場合は、1 から 3 の画像フォーマットから選択します				

自動 (1 を選択)	自動ワイド (2 を選択)	ソースフォーマット (3 を選択)
上部と下部の黒い線を減らすのに、画像の縦横比を変更せずに、画像を拡大します。ただし、4:3 のソース信号が不正なアスペクト比の場合、画像は水平方向に引き伸ばされます	上部と下部の黒い線を減らすのに、画像を水平方向に拡大/引き伸ばして、できるかぎり画面全体に映し出されるようにします	ソースにより、画像フォーマットが決定されます

情報

***1*Beo4 LIST** Beo4 に SOUND または PICTURE を表示させるには、それらを Beo4 の機能リストにあらかじめ追加しておく必要があります。

クリーニング

クリーニングなどの日常のお手入れは、ユーザーが行ってください。お手入れは、以下の説明に従って行ってください。

画面

- 画面のホコリなどは、乾いた柔らかい布で拭き取ってください。
- 染みや汚れなどは、柔らかな布を水に浸し、固く絞って拭き取ってください。
- テレビのお手入れには、アルコールやその他の溶剤を絶対に使用しないでください。
- 鋭利な物や硬い物で画面に触れることは、絶対にやめてください。
- マイクロファイバー(超極細繊維)布の中には、研磨力が強いいため、光学コーティングを傷つけるものがあります。

キャビネット

- ホコリなどは、乾いた柔らかい布で拭き取ってください。
- 染みや汚れなどは、台所用の中性洗剤を混ぜた水に柔らかな布を浸し、固く絞って拭き取ってください。
- テレビのお手入れには、アルコールやその他の溶剤を絶対に使用しないでください。

スピーカー

- 液体を画面に直接吹き付けしないでください。スピーカーが損傷する原因となります。
- スピーカーのほこりや塵は、掃除機にブラシノズルを付けて、吸引力を最低にして吸い取ることもできます。
- テレビから取り外した4本のピンの中の1本を使用し、スピーカーカバーを丁寧に外に押し出して取り外してください。テレビがウォールブラケットやテーブルスタンドに取り付けられている場合は、スタンドやウォールブラケットの側面を取り外してから、スピーカーカバーを取り外してください。スタンドまたはウォールブラケットに付属のガイドをご覧ください。

Beo4リモコンの詳細は、Beo4ガイドをご覧ください。

...Beo4リストに新しい「ボタン」を追加するには

Beo4リモコンの機能を有効にするには、「ボタン」をBeo4の機能リストにあらかじめ追加しておく必要があります。

- > スタンバイボタンを押し続けます。
- > LIST ボタンを押して、Beo4の設定機能呼び出します。
- > 両方のボタンを同時に放します。ディスプレイにADD? と表示されます
- > センターボタンを押し、上方向のナビゲーションボタンを使用して、例えばAV? を選択します。
- > センターボタンを押し、追加できる「ボタン」のリストを呼び出します。ディスプレイに最初の「ボタン」が表示され、点滅します。
- > 上下のナビゲーションボタンを押し、追加「ボタン」のリストを前後に移動します。
- > センター ボタンを押すと、「ボタン」がリスト内のプリセットされた場所に追加されます。または ...
- > ... 1-9 を押すと、リスト内の指定する場所にその「ボタン」を挿入できます。
- > ADDED が表示され、「ボタン」が追加されたことが示されます。設定を終了するには、BACK を長押しします。

...別のBeo4ボタンを選択してソースを起動するには

別のBeo4ボタンでソースを起動したい場合は、ソースリストセットアップメニューでボタンを変更できます。

- > MENU を押し、セットアップメニューを呼び出します。
- > ソースリストメニューを呼び出します。
- > 設定するソース、例えばメディアブラウザを選択し、センター ボタンを押します。
- > ボタンメニューに進み、右方向のナビゲーションボタンを使用して、ボタンのリストを呼び出します。
- > 上下のナビゲーションボタンを使用して、ボタン間を移動して、センター ボタンを押して使用するボタンを選択します。

...MODE 1でBeo4を設定するには

ナビゲーションボタン付きの Beo4 リモコンは、MODE 1 に設定してください。

- > スタンバイボタンを押し続けます。
- > LIST ボタンを押して、Beo4の設定機能呼び出します。
- > 両方のボタンを同時に放します。ディスプレイにADD? と表示されます
- > LIST または上向きナビゲーションボタンを押して、Beo4でMODE? を表示します。
- > センター ボタンを押して、設定を選択します。
- > 上下のナビゲーションボタンを押し、Beo4でMODE 1 を表示します。
- > センター ボタンを押して、設定を保存します。
- > STORED が表示され、設定が保存されたことが示されます。BACK を長押しすると、セットアップが終了します。

電気・電子機器の廃棄(WEEE) - 環境保護対策



左に示すマークが付けられている電子機器や電子部品および電池は、通常の家ごみと一緒に処分しないでください。すべての電子機器や電子部品および電池は、個別に収集して処分する必要があります。お客様の国で採用されている回収システムに従い、電気器具や電子機器を処分することは、環境と人の健康を保護し、自然資源の有効活用にご貢献することにつながります。

電気器具や電子機器および電池の廃棄回収により、機器に含まれる有害物質による汚染を未然に防ぐことができます。

各地域での正しい処理方法については、Bang & Olufsen 販売店にご相談ください。

この製品は、世界各国で定められた環境保護関連法に準拠しています。

This product incorporates copyright protection technology that is protected by U.S. patents and other intellectual property rights. Use of this copyright protection technology must be authorized by Rovi Corporation, and is intended for home and other limited viewing uses only unless otherwise authorized by Rovi Corporation. Reverse engineering or disassembly is prohibited.

HDMI, the HDMI Logo and High-Definition Multimedia Interface are trademarks or registered trademarks of HDMI Licensing LLC.

DOLBY DIGITAL PLUS Manufactured under license from Dolby Laboratories. Dolby and the double-D symbol are trademarks of Dolby Laboratories.

dts 2.0 Channel Manufactured under license under U.S. Patent Nos: 5,956,674; 5,974,380; 6,487,535 & other U.S. and worldwide patents issued & pending. DTS, the Symbol, & DTS and the Symbol together are registered trademarks & DTS 2.0 Channel is a trademark of DTS, Inc. Product includes software. © DTS, Inc. All Rights Reserved.

For the Japanese market only!

Radio Law Enforcement Regulation: Item 19 of Article 2, Paragraph 1.

日本市場でのみ適用!

電波法施行規則:第2章の第19条、第1項。



351102012010000

